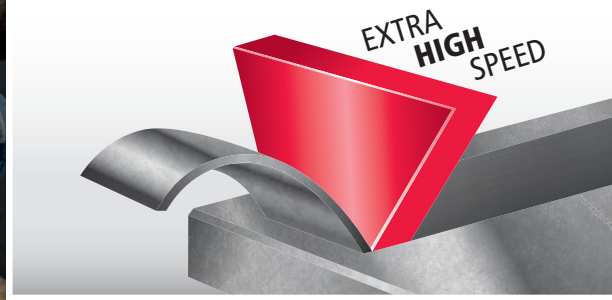


NOVO



new
siaramic
Technology

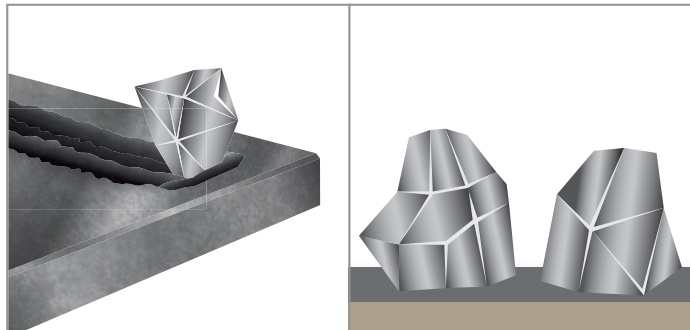


siaramic

Incondicionalmente rápido –
O disco de fibra cerâmica para um desempenho superior

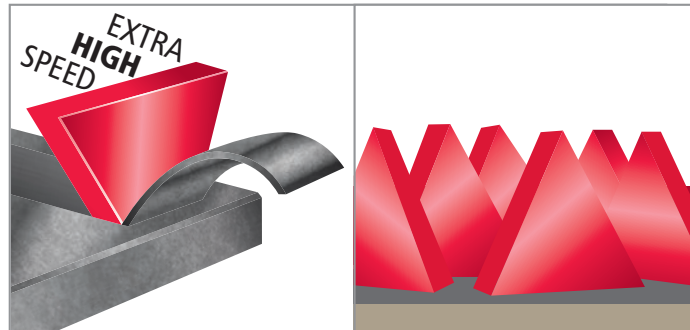
Economize seu tempo – Atinja o objetivo rapidamente com lixamento suave

O grão cerâmico que faz a diferença



Grão abrasivo cerâmico convencional

O grão convencional é irregular e tem uma forma bastante compacta, criando sulcos e gerando calor indesejado durante o lixamento.

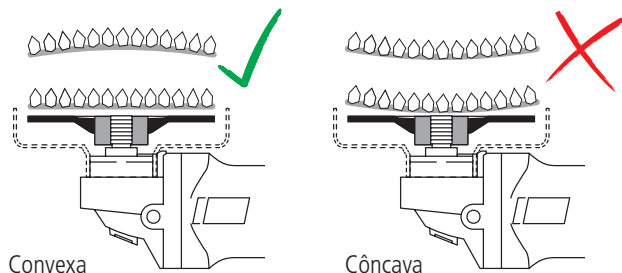


siaramic – a nova geração de grãos abrasivos cerâmicos

A forma triangular otimizada do grão siaramic por sua vez permite um corte limpo para um desbaste mais rápido e uma temperatura de lixamento mais baixa, levando a uma maior durabilidade do disco.

Encaixe sem problemas dos discos de fibra

- A curvatura convexa do disco de fibra permite um encaixe simples no prato de apoio
- Sem arestas salientes do disco de fibra



Convexa

Côncava

Embalagem de alta performance

- Armazenamento com condições climáticas ideais
- Garantia do nível de rendimento ideal do disco de fibra
- Evita de uma curvatura côncava dos discos de fibra



XLOCK Somente um clique – rápido e simples

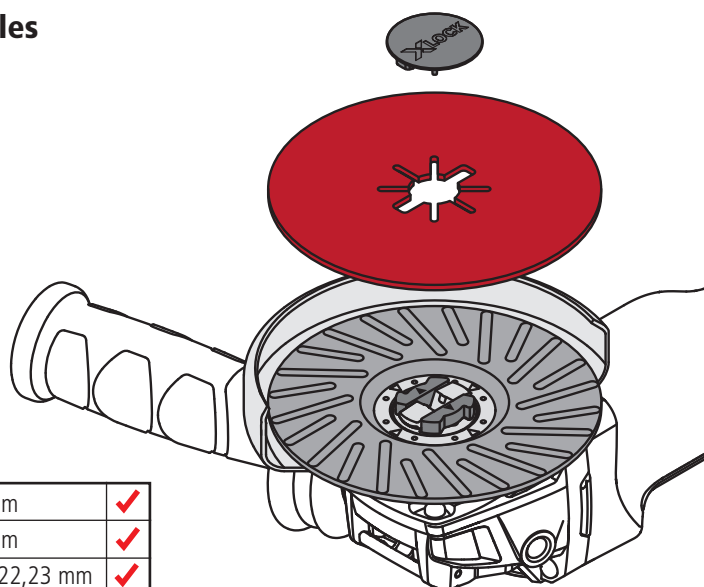
Rápido e seguro

- O novo sistema de troca permite a troca do acessório da esmerilhadeira com somente um clique
- Uma fácil substituição do acessório da esmerilhadeira é possível sem ferramenta adicional. 100% sem ferramenta!
- O som do clique quando você coloca o acessório garante que ele esteja firmemente preso à esmerilhadeira e você pode começar seu trabalho com a consciência tranquila

Compatível e adequado

- Cada disco de fibra X-LOCK também pode ser montado em esmerilhadeiras convencionais com encabadouro em fuso

Ø 115 mm	✓
Ø 125 mm	✓
M14/Ø 22,23 mm	✓



siaramic – Incondicionalmente rápido

O disco de fibra cerâmica para um desempenho superior



Desbaste muito rápido

A forma triangular otimizada do grão abrasivo siaramic permite um corte limpo no metal, assim como, um desbaste rápido

Máxima vida útil



Mesmo nos trabalhos mais duros, o grão cerâmico com forma triangular otimizada garante a máxima durabilidade.



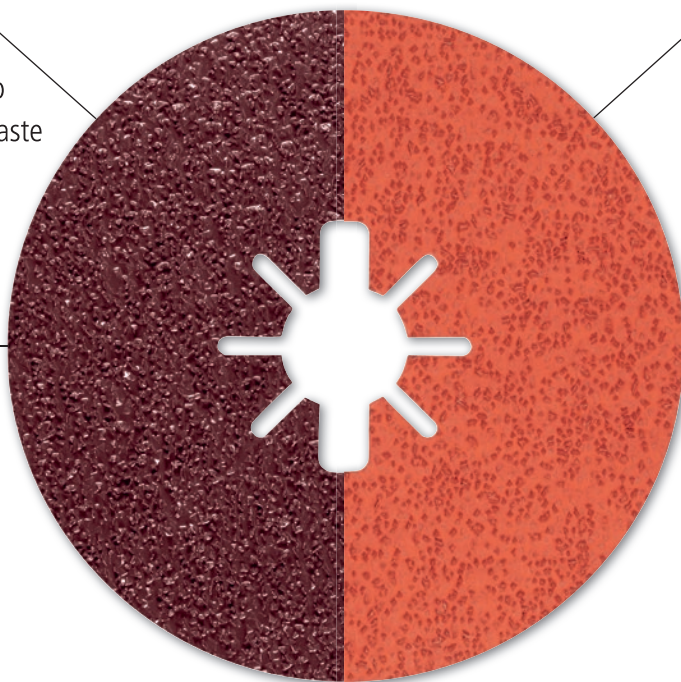
Lixamento uniforme

A estrutura especial do grão de lixamento siaramic garante um efeito de autoafiação, obtendo-se um resultado de lixamento uniforme

Substância ativa de resfriamento



Grças à substância ativa de resfriamento, os discos 4582 siaramic (#36+ a #120+) são adequados para aplicações em aço inoxidável



4581 siaramic

Tipo de grão: Grão de cerâmica
Disponibilidade de grãos: 36+, 60+, 80+
Diâmetro: 100, 115, 125, 180 mm



Aço

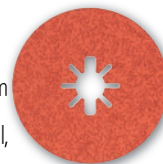


4582 siaramic com substância ativa de resfriamento

Tipo de grão: Grão de cerâmica
Disponibilidade de grãos: 36+, 60+, 80+, 120+
Diâmetro: 100, 115, 125, 180 mm



Aço inoxidável,
Aço



Remoção



Remoção do cordão de solda

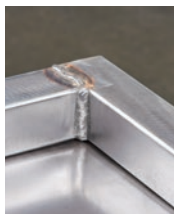
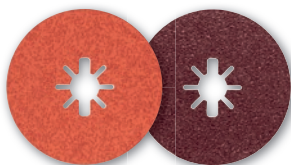


Solução de sistema com lixamento em 2 etapas

Passo a passo para uma superfície perfeita

1 Remoção do cordão de solda

Disco de fibra cerâmico
4581 siaramic (aço)
4582 siaramic (aço inoxidável, aço)



- 36+
- 60+
- 80+
- 120+

2 Fino acabamento de superfície

Disco SCM
6924 siamet hd ou
6270 siamet LS
 Surface Conditioning Material (SCM)



- extra coarse **6924 siamet hd**
Aço
- coarse **6924 siamet hd**
Aço inoxidável, Aço
- medium **6924 siamet hd**
Aço inoxidável, Aço
- fine **6270 siamet LS**
Aço inoxidável, Aço

Melhor



Mais rápido



Mais forte



Prato de apoio adequado para um rendimento de lixamento perfeito

	Turbo II – para discos de fibra	Turbo I – para discos de fibra	Standard – para discos de fibra	Prato de apoio para discos SCM
Dureza	Extraduro	Duro	De dureza média	–
Flexibilidade	•	••	•••	
Diâmetro	115, 125 mm	115, 125 mm	115, 125 mm	115, 125 mm
Recomendado para grãos	36+, 60+	60+, 80+	80+, 120+	Todos os grãos

	Turbo II – para discos de fibra	Turbo I – para discos de fibra	Standard – para discos de fibra	Prato de apoio para discos SCM
M14 ou 5/8"				
Dureza	Extraduro	Duro	De dureza média	–
Flexibilidade	•	••	•••	
Diâmetro	115, 125, 180 mm	115, 125, 180 mm	115, 125, 180 mm	115, 125, 180 mm
Recomendado para grãos	36+, 60+	60+, 80+	80+, 120+	Todos os grãos



A sua ferramenta para uma superfície perfeita
www.sia-abrasives.com

